

Omara tip CZ osnovna izvedba:

- pokrov z odprtino za vgradnjo hladilne enote
- hladilne reže na pokrovu in dnu s strani in spredaj
- hitrosnemljivi stranici s PVC drsnimi zapirali
- zadnja stena fiksna
- hitrosnemljiva steklena vrata s stransko jekleno ojačitvijo, odpiranje levo / desno
- odprtine za uvod kablov v pokrovu in dnu
- nastavljiva globina profila 19" sistema (spredaj / zadaj)

Materiali:

- ogrodje, stranice, dno, pokrov in 19" profil (jeklena pločevina - prašno lakirano)
- vrata (steklo ojačano s pločevino)

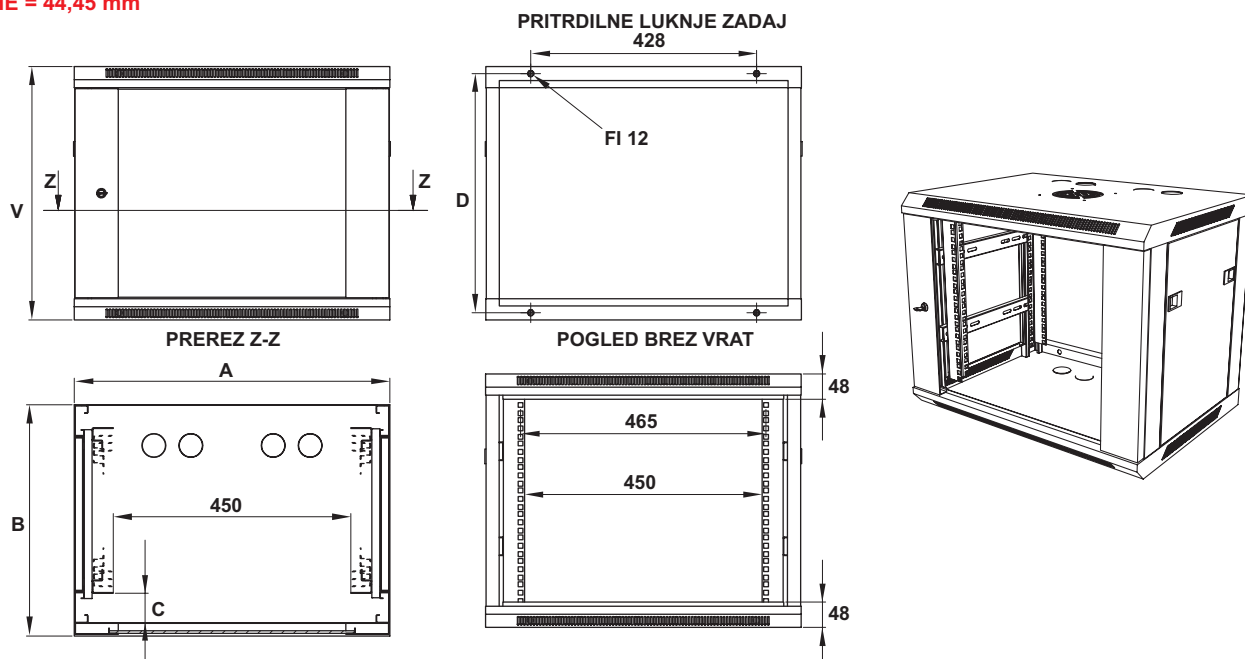
Barve:

- RAL 9005 - črna

Dimenzije:

OZNAKA	A	B	V	C	D	CENA €
CZ 6044- 9 HE	600	440	480	55/95/135 +/- 12	453	118
CZ 6044-12 HE	600	440	595		565	129
CZ 6044-18 HE	600	440	940		908	147
POLICA	/	/	/	/	/	9,80
RAZDELILNIK 19"	/	/	/	/	/	19,20

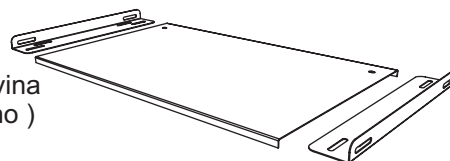
1HE = 44,45 mm

**DODATNA OPREMA:****19" Razdelilnik**

- PVC ohišje

**Polica**

- jeklena pločevina (prašno lakirano)



O.D.M. podjetje za proizvodnjo opreme delovnih mest d.o.o.
Pot k sejmišču 30, 1231 Ljubljana Črnuče



Tel.: + 386 1 530 42 70
Fax.: + 386 1 530 42 77



e-mail: info@odm-inz.si



web: www.odm.si