

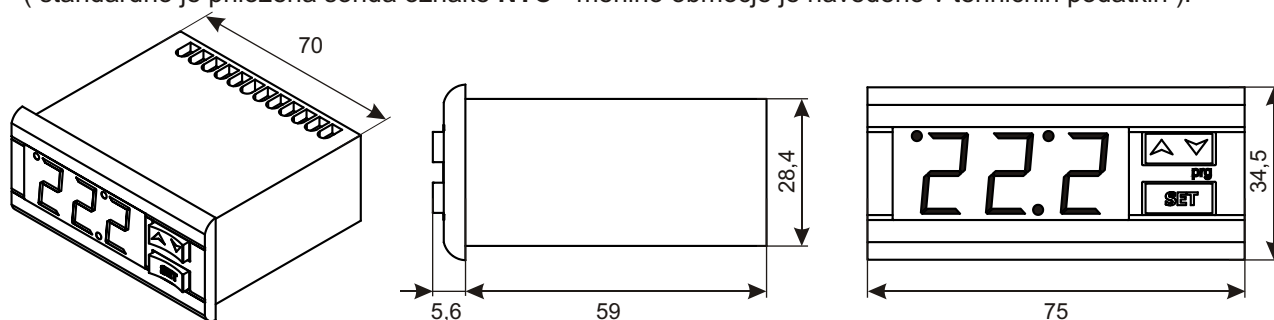
DOPOLNILO NAVODIL ZA UPORABO

TERMOSTAT XR 10C DIXELL (TIP PRIME)

- Navodila so del tega produkta in naj bi se hranila blizu instrumenta.
- Instrumenta ne uporabljajte za druge namene kot so opisani v nadaljevanju.
- Instrument se ne uporablja kot varnostna naprava.

SPLOŠNI OPIS IN DIMENZIJE

Model XR 10 C je eno stopenjski temperaturni krmilnik primeren za aplikacije hlajenja oziroma gretja. Njegova funkcija je prikazovanje merjene temperature okolice v kateri se nahaja. Odvisno od nastavitve pa preko vgrajenega releja "krmili" ustrezno hladilno - grelno napravo (ventilator, kompresor,....). Območje delovanja, je odvisno od tipa sonde.
(standardno je priložena sonda oznake **NTC** - merilno območje je navedeno v tehničnih podatkih).



TEHNIČNI PODATKI

OHIŠJE:	Negorljiva ABS plastika
DIMENZIJE:	Sprednja stran 32x74 mm - globina 60 mm
MONTAŽA:	Montiranje na panel z odprtino 71x29 mm
ZAŠČITA:	Spredaj: IP65
KONTAKTI:	Vijačni terminal za žico 2,5 mm ²
NAPAJANJE:	230V AC, 50/60Hz
PORABA:	3VA
DISPLAY:	Tromestna številčnica, rdeče barve, višina 14,2 mm
RELEJNI IZHODI:	Kompresor - 20(8)A, 250 V AC
SPOMIN:	nespremenljiv EPROM spomin
DELOVNA TEMPERATURA:	0°C do 60°C
TEMPERATURNO OBMOČJE SKLADIŠČENJA:	-35°C do +85°C
RELATIVNA VLAGA (območje delovanja):	20% do 85%
MERILNO OBMOČJE:	različno glede na tip sonde (preveri !!!)
	- sonda PTC : -50°C do +150°C (-58° do 302°F)
	- sonda NTC : -40°C do +110°C (-58° do 230°F)
LOČLJIVOST:	0,1°C ali 1°C
NATANČNOST:	pri temperaturi okolice 25°C: +/- 0,7°C

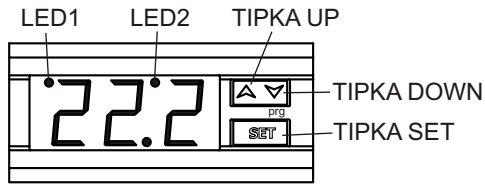
VARNOSTNA OPOZORILA IN PRIPOROČILA ZA VGRADNJO

- Pred priklopom na napetost preverite, če le ta ustreza zahtevam instrumenta.
- Pri vgradnji instrumenta izklopite napajanje. Instrument mora biti vgrajen na panel v 29x71 mm odprtino in pritrjen s priloženimi nosilci.
- Izogibajte se montaži blizu motečih vibracij, korozivnih plinov, veliki umazaniji in vlagi.
- Omogočiti morate tudi zračenje preko hladilnih rež v ohišju termostata.
- Upoštevajte maksimalen dovoljen tok preko relejev (ne preseгаjte največje dovoljene moči releja, raje uporabite ustrezne zunanje releje). Preverite, da je napeljava sonde ločena od napeljave napajanja in relejev.
- Sonda mora biti montirana s tipalom obrnjenim navzgor, da preprečite možne poškodbe z zalitjem vode (kondenz, led). Sondo je potrebno pritrčiti na mesto kjer uporabnik nima dostopa do nje. Priporočljivo je, da sonde ne montirate tam kjer je prisotna močna vlaga.
- Instrument uporabljajte znotraj delovnega območja (temperature in vlage), ki ga predpisuje proizvajalec.
- Instrumenta ni dovoljeno odpirati oz. kakor koli posegati v njegovo notranjost.

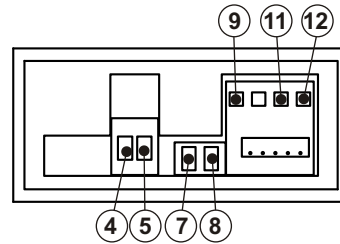


OZNAKE IN SHEMA VEZAVE

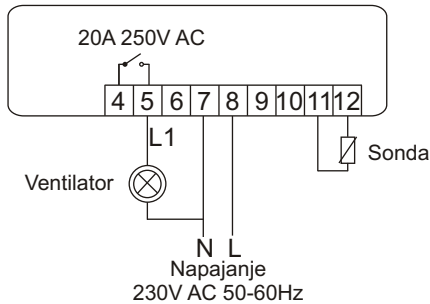
Slika1 - Prednja funkcijska plošča



Slika2 - Priklopne sponke (zadnja stran)



Slika2 - Priklopne sponke (zadnja stran - shema vezave)



OZNAKE:

- 4,5 - relejni izhod (delovni ali mirni kontakt - nastavljivo, tokovna obremenitev 3 A)
- 7,8 - napajanje 220V AC
- 11,12 - temperaturna sonda

OPIS DELOVANJA TERMOSTATA

Ko je termostat s sondo primerno vgrajen in priklopljen na napajanje, se na prednji funkcijski plošči (display-u) prikaže trenutna, merjena vrednost temperature okolice v kateri se nahaja sonda za tipanje. Poleg funkcije prikazovanja oz. merjenja temperature, termostat preko nastavljivih parametrov opravlja tudi funkcijo reguliranja. Odvisno od izbora parametra **CH** je možno preko relejnih izhodov regulirati naprave za gretje oz. hlajenje.

OPOZORILO!

Če se takoj pri vklopu termostata pojavijo alarmni znaki preveri stanje alarma po seznamu na strani 3/3

1. PREGLED NASTAVLJENIH PARAMETROV:

- pritisk na tipko **SET** : - prikaz nastavljene temperature
S ponovnim pritiskom na tipko **SET** oz. po preteku 5s se prikaže merjena temperatura.

2. NASTAVITEV TEMPERATURE: (predhodno je potrebno odkleniti tipkovnico, opisano v točki 3.)

- s pritiskom na tipko **SET** za več kot 2s (na display-u utripa lučka **LED2**), s pomočjo tipk **UP** in **DOWN** spremenimo nastavljeno temperaturo. Nastavljeno temperaturo potrdimo s tipko **SET**.

3. SPREMINJANJE IN NASTAVITVE PARAMETROV (vstop v menij):

- pred spreminjanjem parametrov je potrebno "odkleniti" tipkovnico (sočasni pritisk in držanje tipk **UP** in **DOWN** za več kot 3s). Ko je tipkovnica odklenjena se na display-u prikaže "**Pon**". Če želite tipkovnico zakleniti je postopek popolnoma enak kot za odkleniti s tem, da se na display-u prikaže "**PoF**" ko je tipkovnica zaklenjena.
- ko je tipkovnica odklenjena, s sočasnim pritiskom in držanjem tipk **SET** in **DOWN** za več kot 3s, vstopite v menij za nastavev parametrov - na display-u se prikaže "**Hy**", utripata lučki **LED1** in **LED2** (Slika1) - glej zgoraj. V meniju je možno izbirati razne parametre in sicer s pomočjo tipk **UP** in **DOWN**.

IZBOR MED PARAMETRI: (Nastavitve znotraj parametrov potrdi s tipko **SET** ali počakaj 10s)

- **Hy** - preklopna diferenca nastavljene vrednosti temperature. Ko na display-u utripa "**Hy**", pritisni tipko **SET** za vstop v nastavev difference. S tipkami **UP** in **DOWN** je možno nastaviti vrednost difference od 0,1° do 25,5°.
- **PbC** - izbor sonde (izbor med **Ptc** in **Ntc** sondo)**OBVEZNO PREVERI TIP SONDE**
- **did** - digitalni vhod nastavitve alarma (nastavljeno)
- **i1F** - nastavev digitalnega vhoda (nastavljeno)
- **i1P** - polariteta digitalnega vhoda (nastavljeno)
- **ALL** - alarm nizke temperature (od -50°C do **ALU**). Ko je dosežena nastavljena vrednost se sproži alarm po zakasnitvenem času (zakasnitveni čas **ALd** je nastavljen na 15 min).
- **ALU** - alarm visoke temperature (od **ALL** do +150°C). Ko je dosežena nastavljena vrednost se sproži alarm po zakasnitvenem času.
- **rES** - resolucija. Dovoljuje nastavev decimalne pike. (**in** = 1°C ; **de** = 0,1°C)
- **CH** - parameter za izbor med funkcijo gretja (**Ht**) ali funkcijo hlajenja (**CL**)
- **AC** - zamik kratkih vklopov (0 do 50 min). Minimalni interval med izklopom in ponovnim vklopom ventilatorja, kompresorja oz. krmiljene naprave.
- **ot** - kalibracija sonde termostata (od -12,0°C do +12,0°C). Kalibracija sonde dovoljuje umerjanje sonde ob morebitni napaki merjenja.

3.1. NASTAVITEV PARAMETROV REGULACIJE (nastavitve območja hlajenja oz. gretja):

Parameter **CH = CL - HLAJENJE**

Vrednost parametra **Hy** je avtomatično nastavljena **nad** vrednostjo nastavljene temperature (pregled nastavljene temperature s pritiskom na tipko SET). Če temperatura narašča in doseže nastavljeno vrednost plus difereco, se izhodni rele vključi in se izključi, ko temperatura zopet doseže vrednost nastavljene temperature.

Parameter **CH = HT - GRETJE**

Vrednost parametra **Hy** je avtomatično nastavljena **pod** vrednostjo nastavljene temperature (pregled nastavljene temperature s pritiskom na tipko SET). Če temperatura pada in doseže nastavljeno vrednost minus difereco, se izhodni rele vključi in se izključi, ko temperatura zopet doseže vrednost nastavljene temperature.

POMEN LUČK - LED DIOD

LED1 utripa skupaj z LED2.....programska faza
LED1 utripa.....časovni zamik kratkih vklopov omogočen, programska faza
LED2 prižgana.....izgod preko releja omogočen (vklopljen)

ALARMNI SIGNALI

SPOROČILO	OPIS	NAPAKA	UKREP
"EE"	izpad spomina	X	X
"P1"	napaka sonde	napačna nastavitev ali priklop oz. napaka na sondi	nastavitev v parametru PbC ali zamenjava sonde, glej točko 3. na strani 2/2
"HA"	alarm visoke temperature	X	se izklopi samodejno ko temp. preide v normalno področje
"LA"	alarm nizke temperature	X	se izklopi samodejno ko temp. preide v normalno področje

TABELA PARAMETROV

OZNAKA	NAZIV	OBMOČJE	HLAJENJE	GRETJE
● Hy	diferenca	1,1 do 25,5°C	2	2
◆ LS	min. nastavitev temp.	-50°C do SET	-50	-50
◆ US	max. nastavitev temp.	SET do +150°C	150	150
● ot	kalibracija sonde	-12 do 12°C	0	0
● Ods	časovni zamik pred startom	0 do 255 min	0	0
● AC	zamik kratkih vklopov	0 do 50 min	1	0
◆ COn	kompresor vključen po odkritju napake	0 do 255 min	30	0
◆ COf	kompresor izključen po odkritju napake	0 do 255 min	30	5
● CH	funkcija termostata gretje / hlajenje	Ht / CL	CL	Ht
◆ CF	mersk enota	°C / °F	°C / °F	°C / °F
● rES	resolucija, decimalna pika	ln / dE	dE	dE
◆ ALc	konfiguracija temperaturnih alarmov	rE / Ab	Ab	Ab
● ALU	max. temp. alarm	ALL do 150°C	150	150
● ALL	min. temp. alarm	-50°C do ALU	-50	-50
◆ ALd	časovni zamik temp. alarma	0 do 255 min	15	5
◆ dAO	časovni zamik temp. alarma ob zagonu	0 do 23h	1,0	0,3
● PbC	tip sonde	Ptc / Ntc	Ptc / Ntc	Ptc / Ntc
/ noA	neaktivna funkcija	/	/	/
/ PoF	zaklenjena tipkovnica	/	/	/
/ Pon	odklenjena tipkovnica	/	/	/

- Prvo nivojsko dostopni parametri
- ◆ Drugo nivojsko dostopni parametri

Dostop do drugo nivojskih parametrov

Drži tipko **SET** in **DOWN** za več kot 3s, ko se na display-u pojavi "**Hy**" in utripata LED1 in LED2, ponovno pritisni **SET** in **DOWN** za več kot 3s - na display-u se za trenutek pojavi "**Pr2**" in prižgana LED2, za tem pa se vklopi "**Hy**" z utripanjem LED1 in LED2 in decimalno piko.

Tako so zdaj dostopni vsi parametri s pomočjo tipk **UP** in **DOWN**.